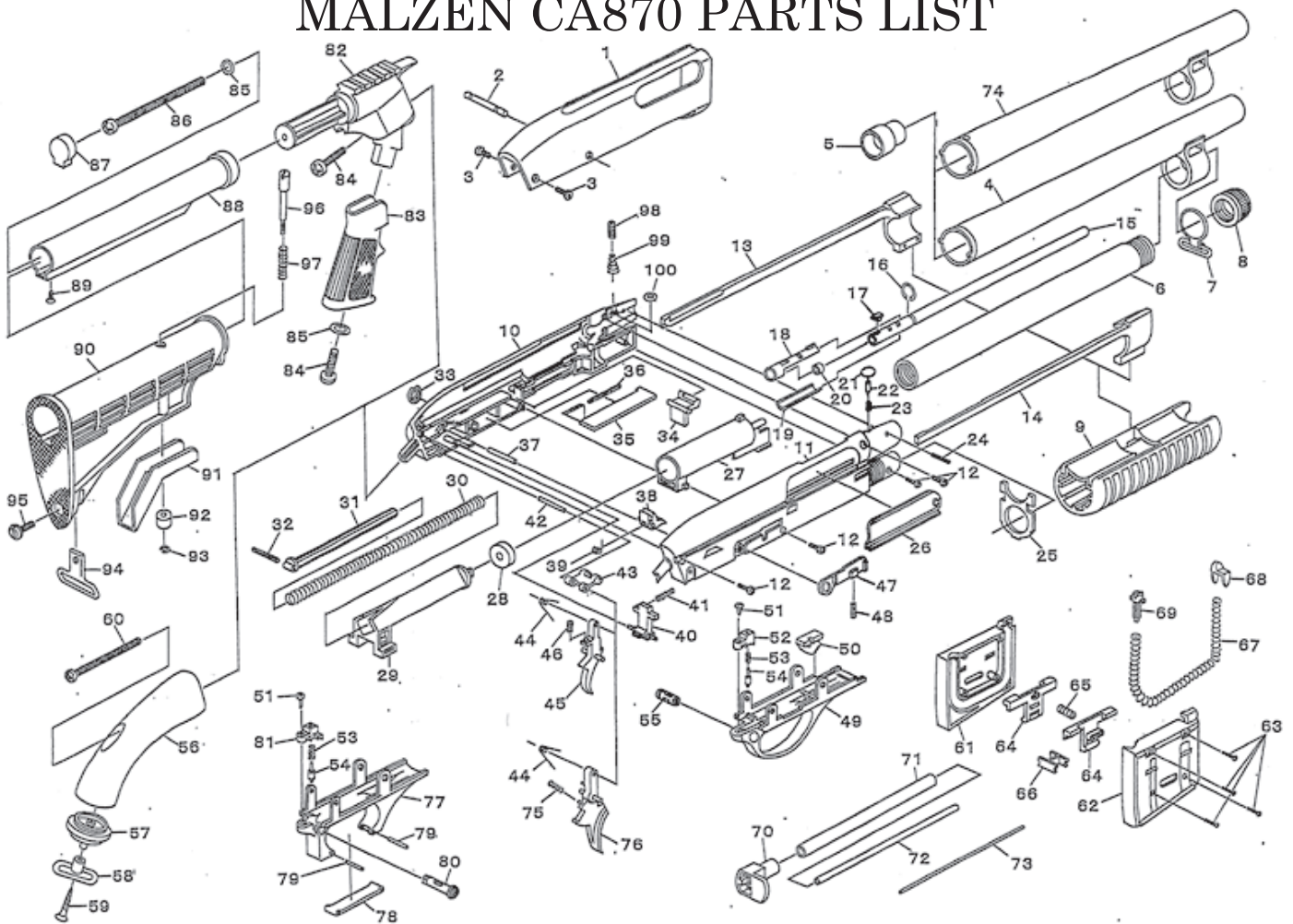


MALZEN CA870 PARTS LIST



マルゼン CA870ソードオフ/チャージャーパーツリスト (NEWHOP) 兼用

| No. | パーツ名称 | 価格 | No. | パーツ名称 | 価格 | No. | パーツ名称 | 価格 |
|-----|------------------------|--------|-----|------------------|---------|-----|-----------------------|------------|
| 1 | レシーバー(修理交換のみ) | ¥2,000 | 36 | シアロックスプリング | ¥100 | 70 | ローダーアダプター | セット販売 ¥200 |
| 2 | レシーバーピン | ¥250 | 37 | シア-Aピン | ¥50 | 71 | ローダーハイブ | ¥450 |
| 3 | レシーバースクリュー(X2) | 1個 ¥50 | 38 | シア-A | ¥200 | 72 | ローダーロッド | ¥200 |
| 4 | アウトパレル | ¥2,500 | 39 | シア-Aスプリング | ¥60 | 74 | チャージャー用アウトパレル | 別売なし |
| 5 | インナーパレルガイド | ¥100 | 40 | シア-B | ¥200 | 75 | チャージャー専用トリガースプリング | ¥90 |
| 6 | マガシントューブ(ダミー) | ¥1,000 | 41 | シア-Bスプリング | ¥80 | 76 | チャージャー専用トリガー | 別売なし |
| 7 | フロントスライ | ¥400 | 42 | シア-Cピン | ¥40 | 77 | チャージャー専用トリガークラウド | 別売なし |
| 8 | チューブキャップ | ¥500 | 43 | シア-C | ¥200 | 78 | チャージャー用トリガークラウドプレート | 別売なし |
| 9 | フォアグリップ(茶・黒) | ¥1,800 | 44 | シア-Cスプリング | ¥60 | 79 | ガードプレートピン | 別売なし |
| 10 | マガボックス(左) | ¥2,000 | 45 | トリガー | ¥450 | 80 | チャージャー専用セフティ | 別売なし |
| 11 | マガボックス(右) | ¥2,000 | 46 | トリガースプリング | ¥80 | 81 | チャージャー専用セフティランジヤガイド | 別売なし |
| 12 | マガボックススクリュー(X4) | 1個 ¥50 | 47 | アクションバーロック | ¥350 | 82 | チャージャー用ストックベース | 別売なし |
| 13 | アクションバー(左) | ¥550 | 48 | アクションバーロックスプリング | ¥60 | 83 | チャージャー用グリップ | 別売なし |
| 14 | アクションバー(右) | ¥550 | 49 | トリガークラウド | ¥500 | 84 | チャージャー用グリップスクリュー | ¥280 |
| 15 | インナーパレル | ¥1,800 | 50 | アクションバーロック(ダミー) | ¥100 | 85 | チャージャー用ストックスクリューワッシャー | ¥30 |
| 16 | インナーパレルOリング | ¥80 | 51 | セフティランジヤガイドスクリュー | ¥50 | 86 | チャージャー用ストックスクリュー | ¥380 |
| 17 | ホップアップラバー(P99タイプ) | ¥80 | 52 | セフティランジヤガイド | ¥80 | 87 | チャージャー用ストックキャップ | 別売なし |
| 18 | インナーパレルベース(上) | ¥250 | 53 | セフティランジヤースプリング | ¥50 | 88 | チャージャー用ストックチューブ | 別売なし |
| 19 | インナーパレルベース(下) | ¥100 | 54 | セフティランジヤ | ¥100 | 89 | ストックキャップスクリュー | ¥30 |
| 20 | チャンバーハッキング(APS-20Rタイプ) | ¥120 | 55 | セフティ | ¥380 | 90 | チャージャー用ストック | 別売なし |
| 21 | ホップアップランジヤシール | ¥10 | 56 | リアグリップ | ¥1,200 | 91 | エクステンションバー | 別売なし |
| 22 | ホップアップランジヤ | ¥80 | 57 | グリップキャップ | ¥350 | 92 | エクステンションバーストップバー | 別売なし |
| 23 | ホップアップランジヤスプリング | ¥60 | 58 | リアスライ | ¥400 | 93 | ストップバーOリング | ¥30 |
| 24 | マガボックススプリングピン | ¥80 | 59 | グリップキャップスクリュー | ¥60 | 94 | チャージャー用リアスライ | 別売なし |
| 25 | レシーバーカバー | ¥150 | 60 | グリップスクリュー | ¥350 | 95 | チャージャー用リアスライスクリュー | ¥100 |
| 26 | ホルトカバー(ダミー) | ¥300 | 61 | マガシンスクリュー(左) | ¥680 | 96 | ストックエクステンションストップバー | 別売なし |
| 27 | Newシリンダー | ¥1,500 | 62 | マガシンスクリュー(右) | セット販売のみ | 97 | エクステンションストップバー | ¥120 |
| 28 | ピストンカップ | ¥400 | 63 | マガシンスクリュー(X4) | | 98 | チャージャー用可変ホップスクリュー | ¥100 |
| 29 | ピストン | ¥1,200 | 64 | マガシンのキャッチ(X2) | | 99 | チャージャー用可変ホップスプリング | ¥80 |
| 30 | メインスプリング | ¥600 | 65 | マガシンのキャッチスプリング | | 100 | 可変ホップスクリューOリング(S-3) | ¥40 |
| 31 | スプリングガイド | ¥200 | 66 | マガシンのキャッチガイド | | | | |
| 32 | スプリングガイドピン | ¥150 | 67 | マガシンスプリング | | | | |
| 33 | グリップスプリング | ¥80 | 68 | マガシンのフォロワー | | | | |
| 34 | シアロック | ¥150 | 69 | マガシンスプリングガイド | | | | |
| 35 | シアロックカバー | ¥200 | 73 | リアスライ | ¥40 | | | |

●このパーツリストは修理料金の目安にご利用ください。このパーツリストのみで分解等は試みないでください。分解時にパーツのとがった部分でのケガをされたり、再び組み上げることが出来なくなる恐れがあります。修理等は必ず当社サービスセンター(03-3823-2682)までご依頼ください。

パーツ御購入の際は、必ず事前にパーツ在庫、送料をお問い合わせください。

※ NEW HOP用のパーツは以下をご参照下さい
 ・チャンバーハッキング/¥380-
 ・HOPシーソー/¥100-
 ・シーソースプリング/¥60-
 ・インナーパレルベース/¥100-(上下共)